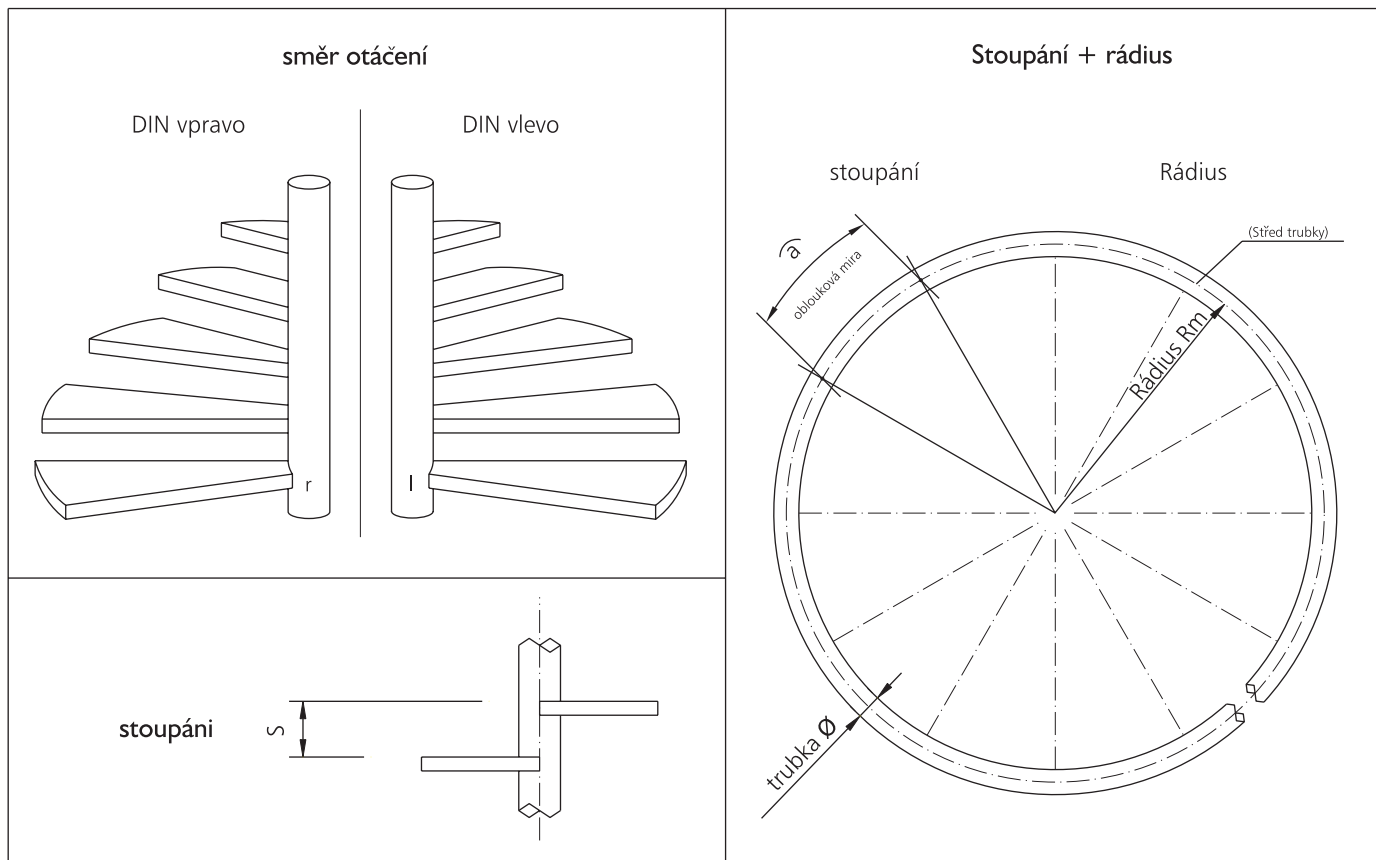




Poptávkový formulář schody - zábradlí



Poř. č.	Počet *		trubka Ø		Materiál **		stoupání \hat{a} mm	Radius Rm mm	Stoupání S mm	Směr otáčení		včetně dopravy
	6m	3m	mm	Zoll	St	VA				vpravo	vlevo	
1												
2												
3												
4												
5												
6												
7												
8												
9												
10												

* Trubka délka segmentu = 6000 mm, (jen u VA trubek dodáváme také 3000 mm), ohnuté konce asi 175 mm na každé straně.

** Materiál: St = St33-1 DIN 2440

VA = Materiál 1.4301, zrnitost 320, (svařovaná trubka z austenitické nerez oceli DIN 2463)

Odesílatel :

Firma :

Jméno :

Ulice :

Město/PSČ :

Datum :

Tel. :

Fax :

E-Mail :